

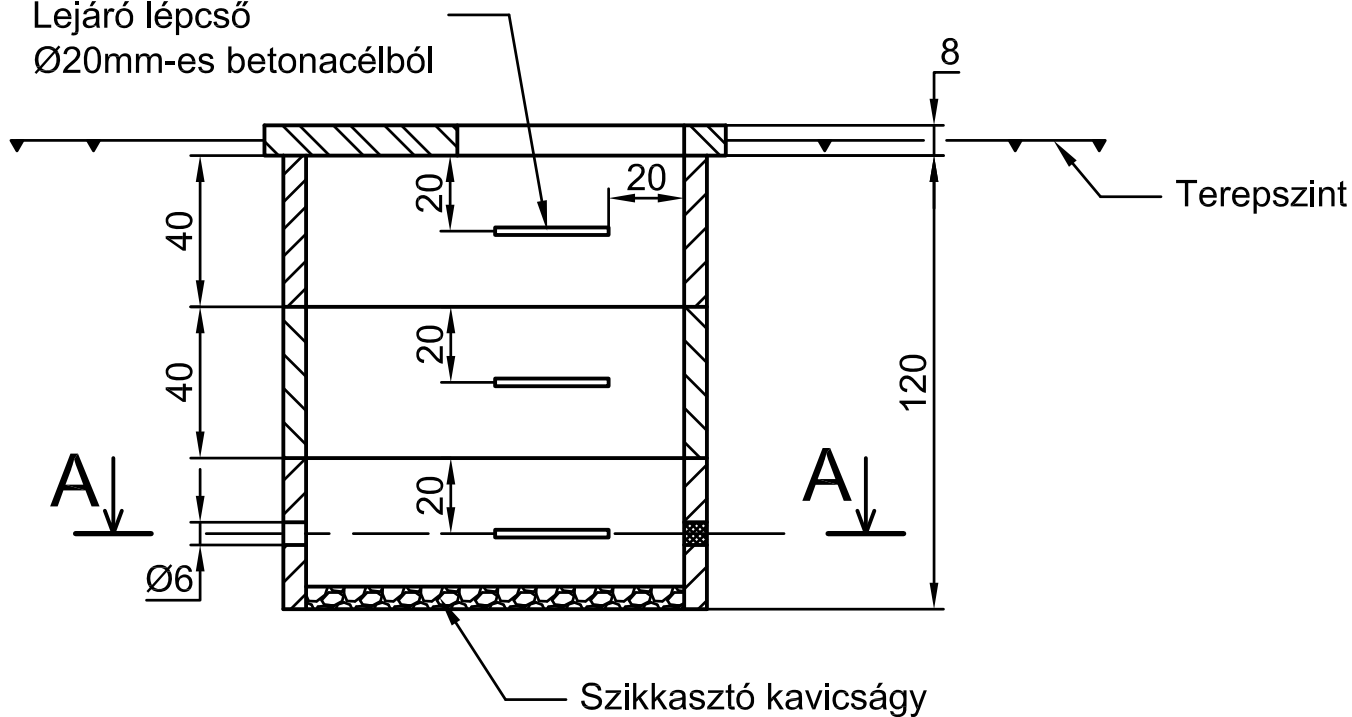


Betonelemes vízmérő akna

M=1:20

Lejáró lépcső

Ø20mm-es betonacélból



A

40
40

Ø6

20

20

20

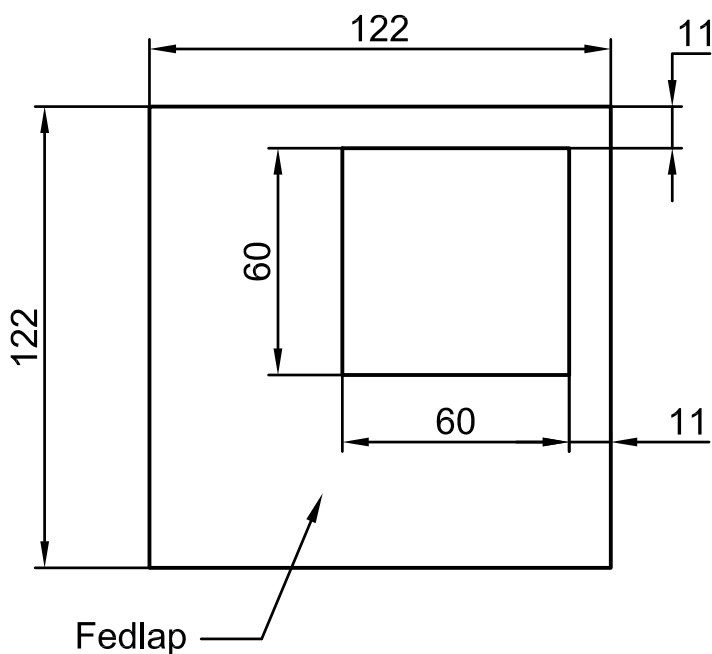
Szikkasztó kavicságy

8

Terepszint

120

A



Fedlap

122

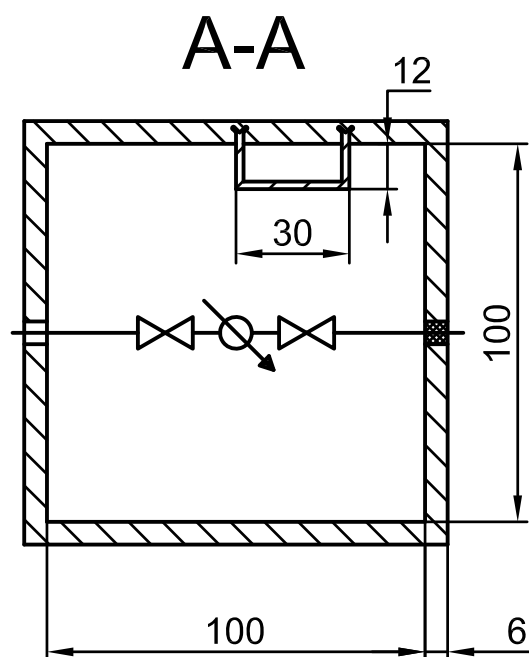
11

60

122

60

11



A-A

12

30

100





100

6

Megjegyzés:

- A mértékegységgel el nem látott méretek cm-ben értendők!
- A betonaknában lévő csőszerelvényeket szimbolikusan ábrázoltuk!
- A bejövő lyukátmérő, illetve annak elhelyezkedése a területileg illetékes vízmű szabályozásának megfelelően változtatható!

Jelmagyarázat:

-  Beton falazat
-  Vasalt beton fedlap
-  Szikkasztó kavicságy
-  Tömítőmassza