

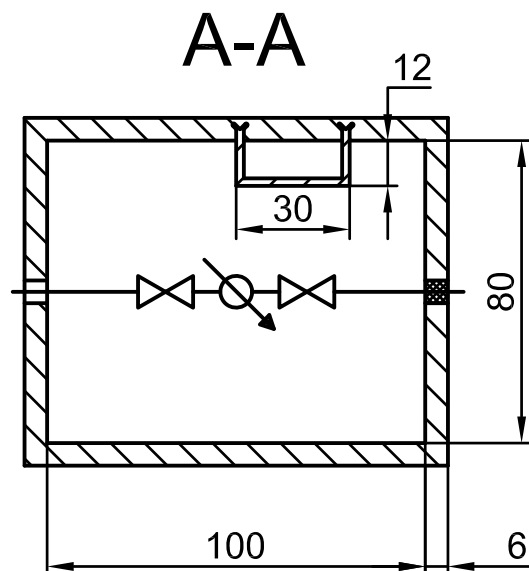
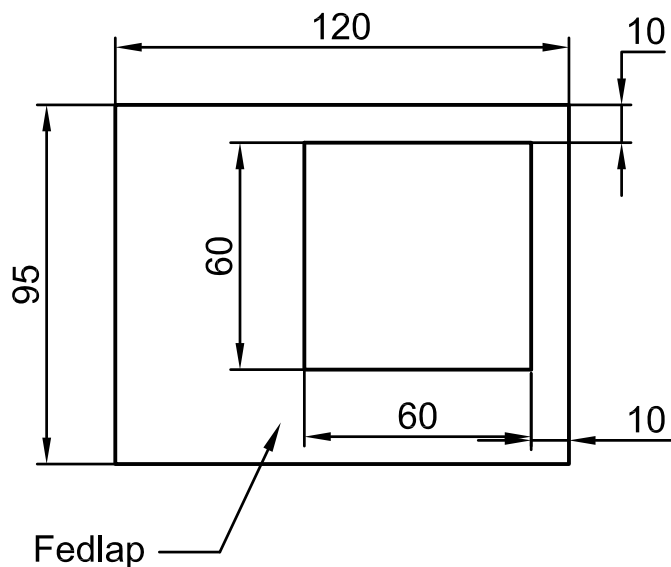
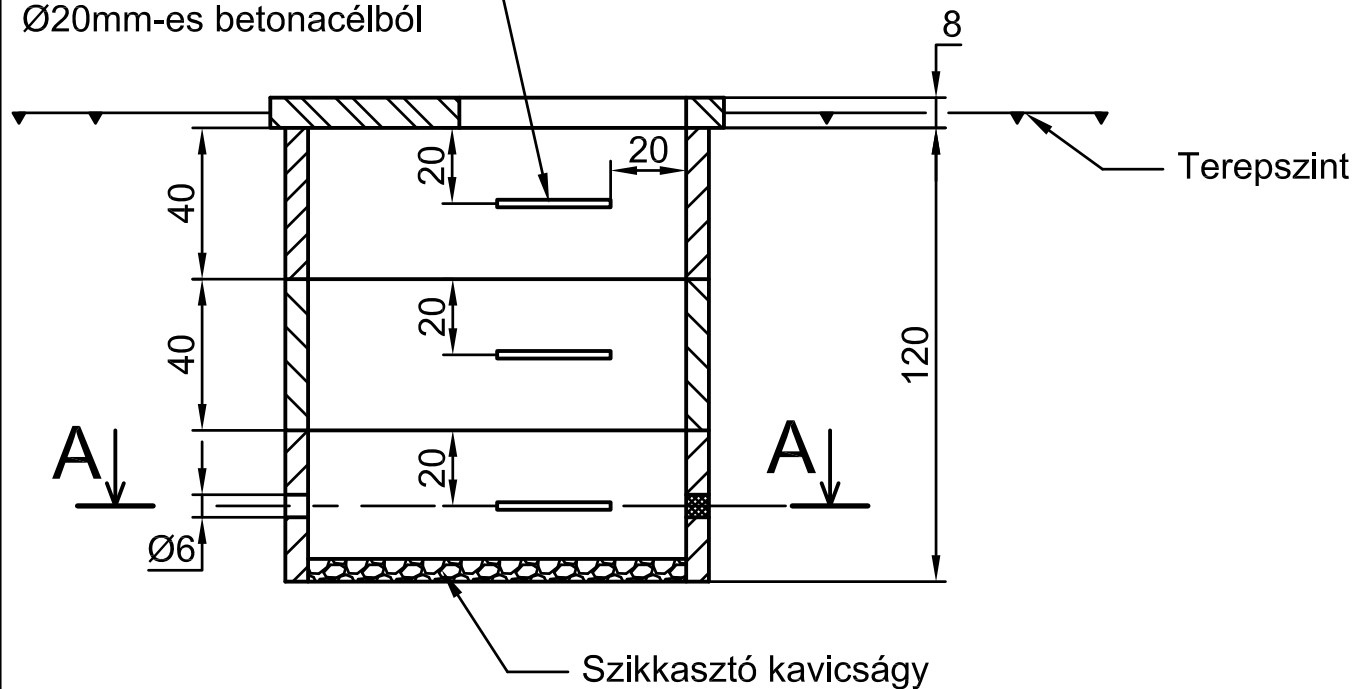


Betonelemes vízmérő akna

M=1:20

Lejáró lépcső





Ø20mm-es betonacélból



Megjegyzés:

- A mértékegységgel el nem látott méretek cm-ben értendők!
- A betonaknában lévő csőszerelvényeket szimbolikusan ábrázoltuk!
- A bejövő lyukátmérő, illetve annak elhelyezkedése a területileg illetékes vízmű szabályozásának megfelelően változtatható!

Jelmagyarázat:

-  Beton falazat
-  Vasalt beton fedlap
-  Szikkasztó kavicság
-  Tömítőmassza